

# BANDA TRANSPOR- TOARE CU SNECK

Specificatii  
Desene





## INTRODUCERE

Benzile transportoare sunt fabricate pentru a transporta materiale de reciclare între diferite locații și sunt o componentă esențială în procesul de reciclare. Benzile noastre transportoare pot fi proiectate conform cerințelor individuale.. Oferim o gamă largă de benzi transportoare care răspund unor nevoi diferite.

Banda transportoare cu melc

1. Banda transportoare cu melc și sistem de dehidratare
2. Banda transportoare cu melc pentru transportul deșeurilor reciclabile între diferite utilaje de reciclare

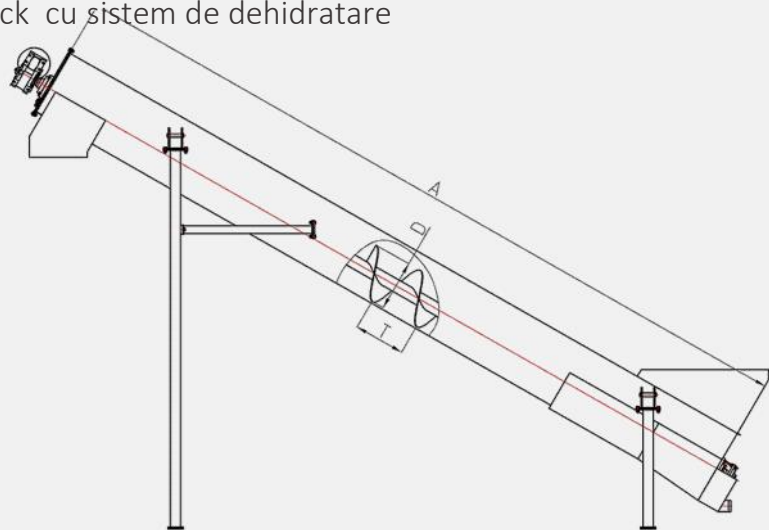
Banda transportoare cu două sneck-uri

1. Sistem de spălare cu două sneck-uri cu sistem de dehidratare – 2x400 - 5000
-

## Banda transportoare cu sneck



1. Banda transportoare cu un sneck cu sistem de dehidratare



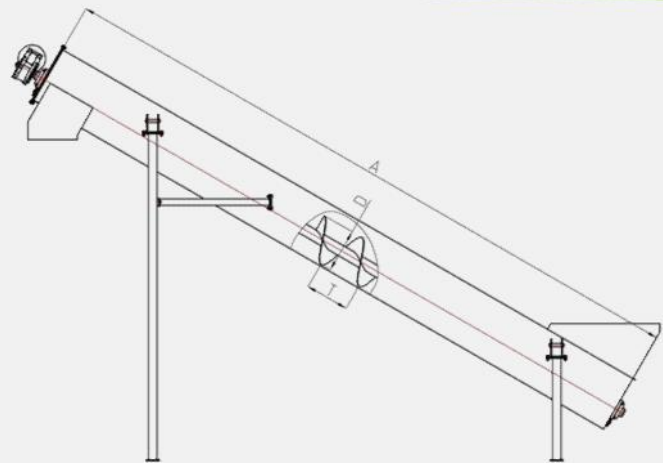
## Specificatii tehnice

Specificatii tehnice	Banda transportoare cu sneck cu sistem de dehidratare
Putere, kW	1.1 - 5.5
A, mm	1000 - 6000
D, mm	100 - 640
T, mm	50 - 600



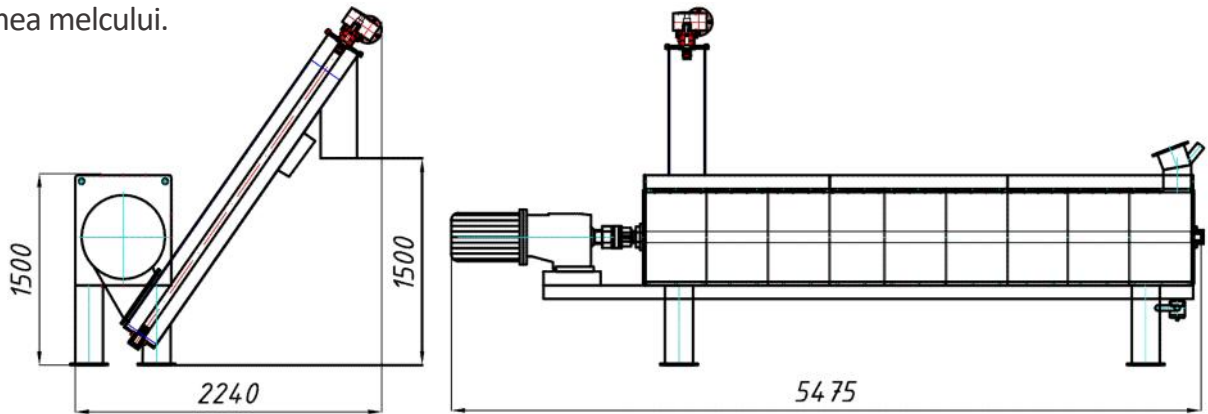
## 2. Banda transportoare cu melc pentru transportul deseurilor reciclate intre utilaje

### Specificatii tehnice



Date tehnice	Banda transportoare cu melc pentru transportul deseurilor reciclate
Putere, kW	1.1 - 5.5
A, mm	1000 - 6000
D, mm	100 - 640
T, mm	50 - 600

**3. Sistem de spalare cu sneck pentru sisteme de reciclare -**  
doua tipuri, depinde de marimea melcului.



Date tehnice	Sistem de spalare cu melc pentru sisteme de reciclare	
Putere, kW		30
Diametrul melcului, mm		600





FILGREEN RECYCLING SRL

Str. Gh. Doja, nr. 125  
410169 Oradea  
Romania

T: +40765/241.410

E: [office@filgreen.ro](mailto:office@filgreen.ro)